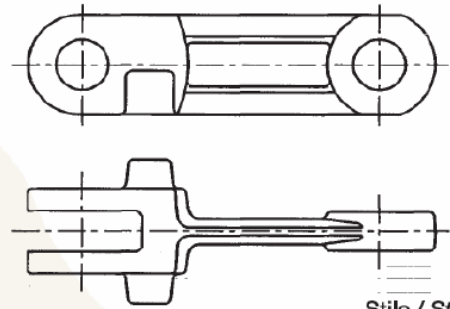
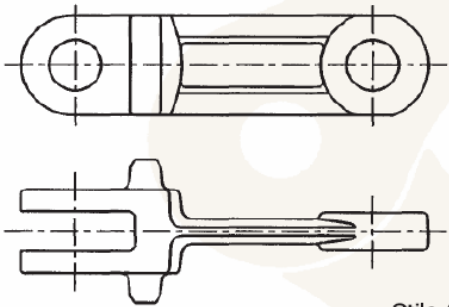


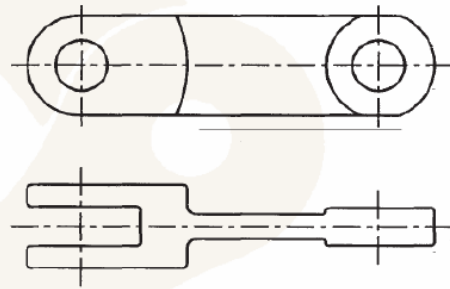
Stile / Style 1



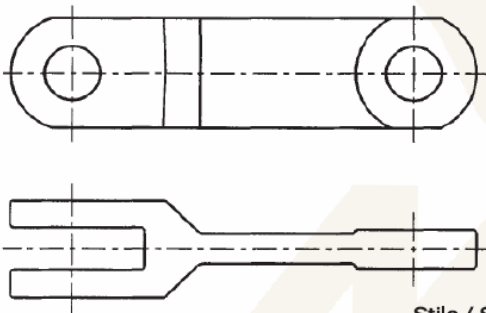
Stile / Style 2



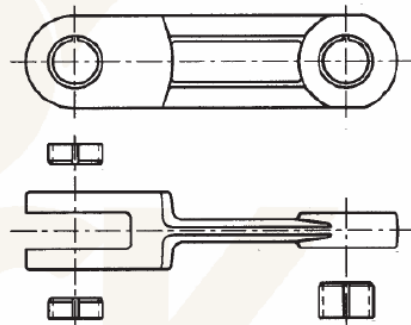
Stile / Style 3



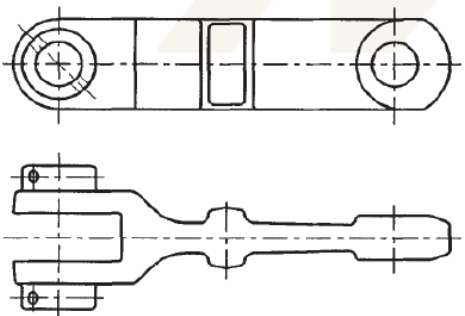
Stile / Style 4



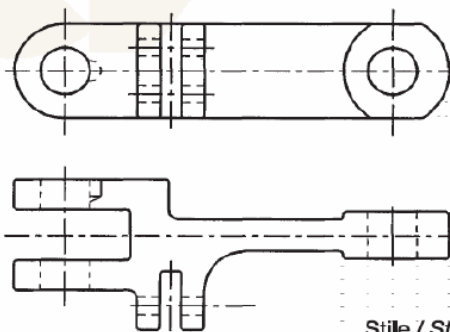
Stile / Style 5



Stile / Style 6

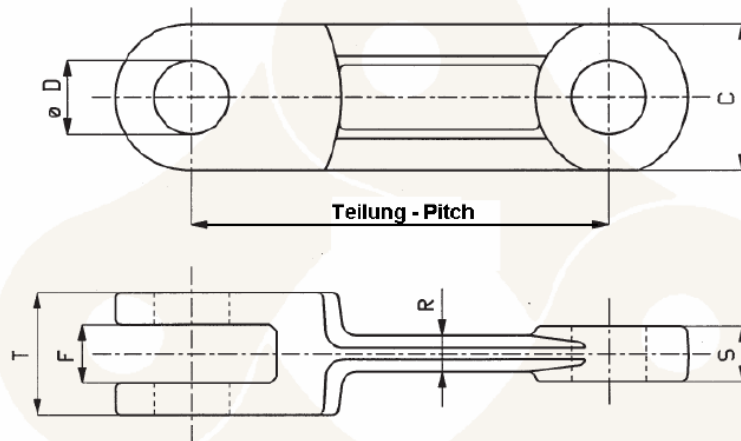


Stile / Style 7

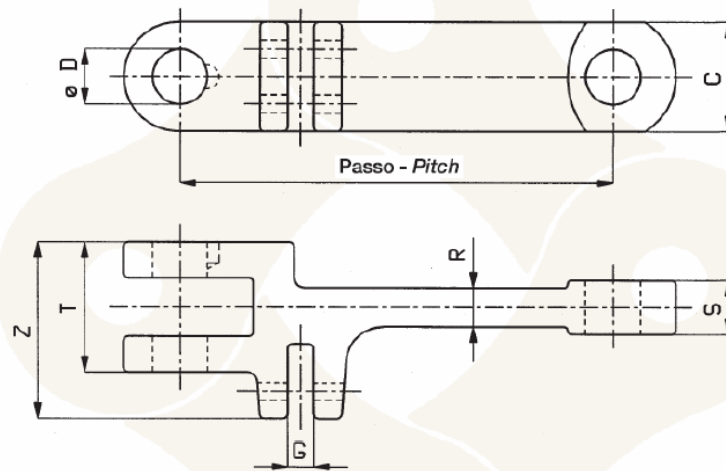


Stile / Style 8

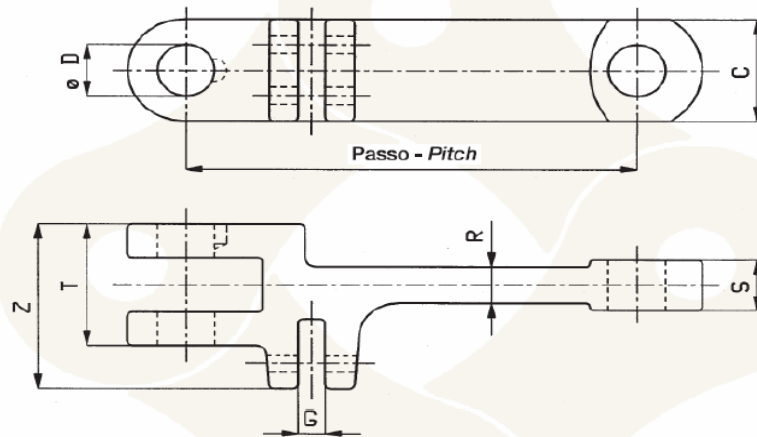
Code	DIMENSION - DIMENSIONS					
	MN kN	CN kN	C45 kN	CD kN	Style	kg/m
7625	71	77	93	126	1	2,70
10160	110	120	150	210	1	3,50
10160/R	180	195	235	330	1	4,80
12514	163	175	212	290	1	4,40
13514	212	230	278	375	1	5,90
14214	180	195	235	330	1	4,90
14216	230	245	300	405	4	7,70
14218	290	320	370	550	1	9,40
142180	290	320	370	550	2	10,40
142181	290	320	370	550	3	10,80
14222	370	400	480	655	4	12,20
14226	440	470	570	790	1	13,60
14290	155	165	200	270	1	5,30
15010	190	205	250	330	1	4,50
15012	190	205	250	330	1	5,70
15014	227	245	300	405	1	9,80
15090	155	165	200	270	1	5,80
16018	320	342	420	560	7	9,30
16025	370	400	480	655	4	10,80
16390	900	950	1200	1600	3	44,00
20025	380	410	500	670	4	11,30
20028	500	540	660	900	4	16,70
200281	500	540	660	900	3	18,40
21640	585	630	765	1035	5	20,70
22040	585	630	765	1035	5	20,30
22050	710	760	930	1260	4	19,10
22060	735	790	960	1300	4	22,90
25040	735	860	1050	1430	4	18,80
26035	840	900	1100	1480	1	19,80
26040	840	900	1100	1480	1	21,00
26045	930	1000	1220	1650	4	21,80
142182	290	320	370	550	8	11,60
142262	440	470	570	790	8	16,70
160252	370	400	480	655	8	13,60
175402	540	580	705	955	8	20,30
200182	250	265	325	440	8	8,20
200252	380	410	500	670	8	13,00
200402	540	580	705	955	8	19,30
250252	380	410	500	670	8	12,00
250402	540	580	705	955	8	17,70
250602	975	1050	1270	1720	8	35,20



Code	DIMENSIONI - DIMENSIONS							
	Style	Teilung Pitch mm	T mm	C mm	S mm	F mm	R mm	ø D mm
7625	1	76,2	18	30	7	8	6	14
10160	1	101,6	24	36	8	10	6	14
10160/R	1	101,6	30	36	13	14	9	14
12514	1	125	30	36	13	14	10	16
13514	1	135	38	40	17	18	9	20
14214	1	142	30	40	13	14	9	18
14216	4	142	46	40	20	22	13	22
14218	1	142	42	50	19	20	11	25
142180	2	142	42	50	19	20	11	25
142181	3	142	42	50	19	20	11	25
14222	4	142	54	50	25	27	16	25
14226	1	142	62	50	28	30	15	25
14290	1	142	24	47	9	10	7	20
15010	1	150	36	36	15	16	10	16
15012	1	150	42	36	17	18	12	18
15014	1	150	42	48	16	18	12	25
15090	1	150	24	47	9	10	7	20



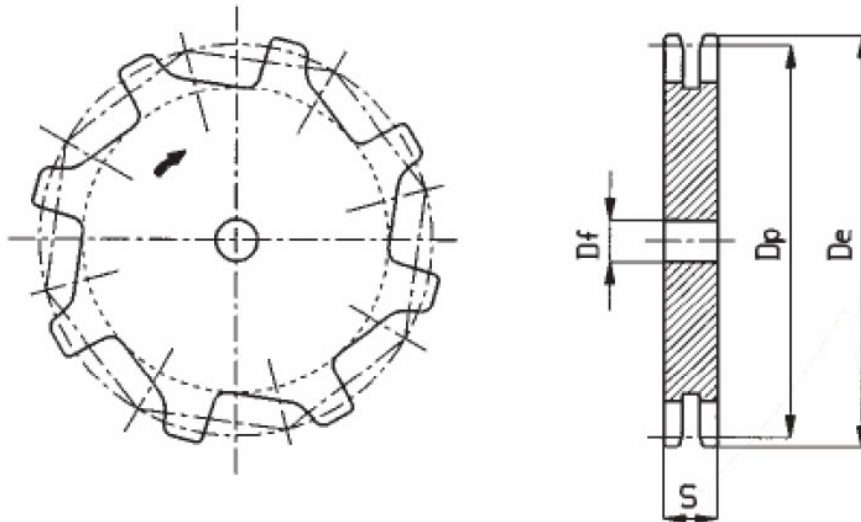
codice - code	DIMENSIONI - DIMENSIONS								
	* Stile Style	Passo Pitch mm	T mm	Z mm	C mm	S mm	G mm	R mm	ϕD mm
142182	8	142	42	70	50	19	12	11	25
142262	8	142	62	87	50	28	12	15	25
160252	8	160	50	82	53	23	13	13	25
175402	8	175	72	95	60	30	16	23	30
200182	8	200	46	85	40	20	12	14	20
200252	8	200	60	81	50	25	12	18	25
200402	8	200	70	95	60	30	13	20	30
250252	8	250	60	81	50	25	12	18	25
250402	8	250	70	95	60	30	13	20	30
250602	8	250	100	140	70	45	21	36	35



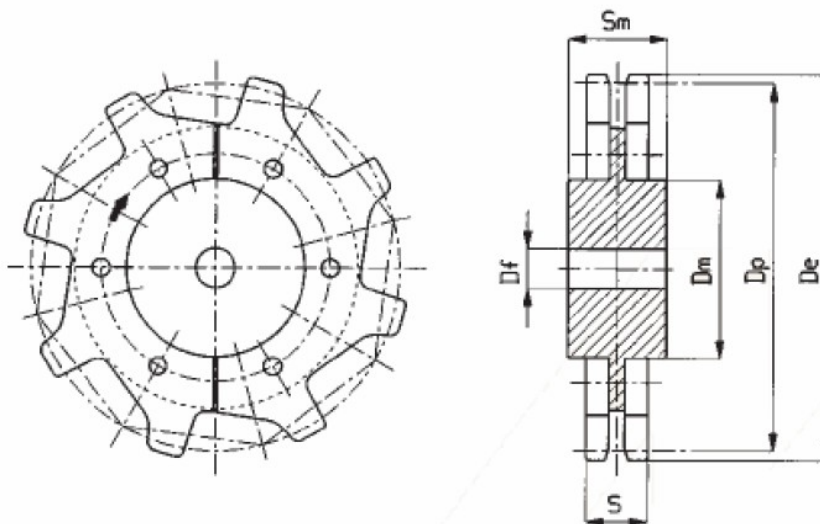
codice - code	DIMENSIONI - DIMENSIONS								
	* Stile Style	Passo Pitch mm	T mm	Z mm	C mm	S mm	G mm	R mm	ø D mm
142182	8	142	42	70	50	19	12	11	25
142262	8	142	62	87	50	28	12	15	25
160252	8	160	50	82	53	23	13	13	25
175402	8	175	72	95	60	30	16	23	30
200182	8	200	46	85	40	20	12	14	20
200252	8	200	60	81	50	25	12	18	25
200402	8	200	70	95	60	30	13	20	30
250252	8	250	60	81	50	25	12	18	25
250402	8	250	70	95	60	30	13	20	30
250602	8	250	100	140	70	45	21	36	35

Drive sprockets and return wheels

einteiliges Antriebsrad - Monoblock drive sprocket



mehrteiliges Antriebskettenrad - Sector drive sprocket



Umlenkrad - Return wheel

